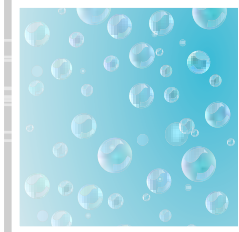
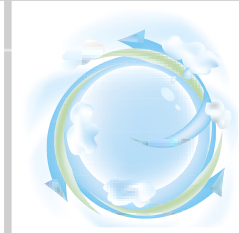




SIPHONS ABLÄUFE



165



177



## Artikuj HL

10. Valvula ajërimi

# 10



DN50

DN75

48

## Valvula HL për ajërim

### Informacion bazë rreth dizajnit dhe montimit

Valvulat e ajërimit janë pjesë e pothuaj çdo sistemi shkarkues. Qëllimi kryesor i tyre është që nga njëra anë të bëjnë kompensimin e presionit atmosferik në sistemin shkarkues, dhe nga ana tjetër të mos nxjerrin erë nga tubacioni. Ju lutemi gjeni më poshtë përgjigjet e pyetjeve kryesore:

▲ A është e domosdoshme nxjerrja e tubit vertikal të shkarkimit mbi çati?  
Po. Të paktën një tub vertikal shkarkimi duhet të ketë dalje në ajër të freskët, për të mundësuar ventilimin dhe nxjerrjen e gazrave nga sistemi shkarkues (gjithashtu e vlefshme edhe për shtëpitë pasive sipas Standartit Austriak B2501)

▲ Cili është qëllimi i valvulave ajëruese?  
Kur ujërat e papastra rrjedhin në sistemin shkarkues, shkaktajnë vakum i cili mund të thithë ujin nga sifonat. Valvulat e ajërimit bëjnë kompensimin e presionit të ajërit dhe shmangin efektet anësore si gurgullimat e ujit dhe boshatisjen e sifonit. Montohen pa shumë vështirësi.

▲ Kur duhet të përdoren valvulat e ajrosjes?  
Sifonat ose pikat shkarkuese që ndodhen më larg se 4 m linear nga tubi kryesor i shkarkimit, duhet të pajisen me tubacione ventilimi. Të paktën një tub kryesor i shkarkimit duhet të ventilohe mbi kulm, ndërsa të gjitha tubacionet e tjera mund të ventilohe me valvula ajrosjeje.

▲ Ku përdoren?  
Në tuba vertikal mbi pikën e fundit të shkarkimit (psh. mbi tualetin më të lartë në ndërtesë. Avantazhi i kësaj është se tubi nuk ka nevojë të nxirret tej përtej tavanit). Përdoren edhe për riparime kur duhet venteluar vetëm një sifon për të zgjidhur probleme ekzistuese.

▲ Si funksionojnë valvulat e ajërimit?  
Brenda ndodhet një disk gome i cili rregullon qarkullimin e ajrit. Kjo membranë mbyll hyrjen e ajrit kur nuk ka presion ose kur presioni në sistem është i lartë dhe pengon ajrin (ose aromat) të dalin jashtë tubacionit. Kjo është arsyeja përse këto valvula duhet të montohen gjithmonë vertikalisht.

▲ Pozicionimi i instalimit / temperatura e funksionimit  
Valvulat e ajërimit duhen instaluar në mënyrë që sistemi i shkarkimit të marrë mjaftueshëm ajër nga mjedisi. Temperatura e funksionimit përshkruhet në standartin DIN1986-100 dhe EN12380. Për shembull ajëruesi ynë HL900N ka sipas standarteve, klasifikimin A-I, gamën më të gjerë nga -20°C në +60°C.

▲ A lejohet përdorimi i ajëruesave poshtë nivelit të përmytjes?  
Po, por vetëm nëse tubi i shkarkimit është i siguar kundër kthimit të ujit.

▲ A lejohet përdorimi i valvulave ajëruese për ventilimin e stacioneve pompuese të ujërave të zeza?  
Jo, stacionet pompuese duhet të lidhen me një tub kryesor ventilimi që del mbi çati.

▲ Mirëmbajtja  
Kujdesuni që valvulat e ajërimit të montohen në vende që mundësojnë pastrimin ose zëvendësimin në rast dëmtimi. HL i pajis ajëruesat me një rrjetë insektesh që hiqet lehtësisht për pastrim. Përgjithësisht mund të themi se për sa kohë nuk ka probleme ere të keqe në sistemin e shkarkimit, valvula punon për një kohë të gjatë.

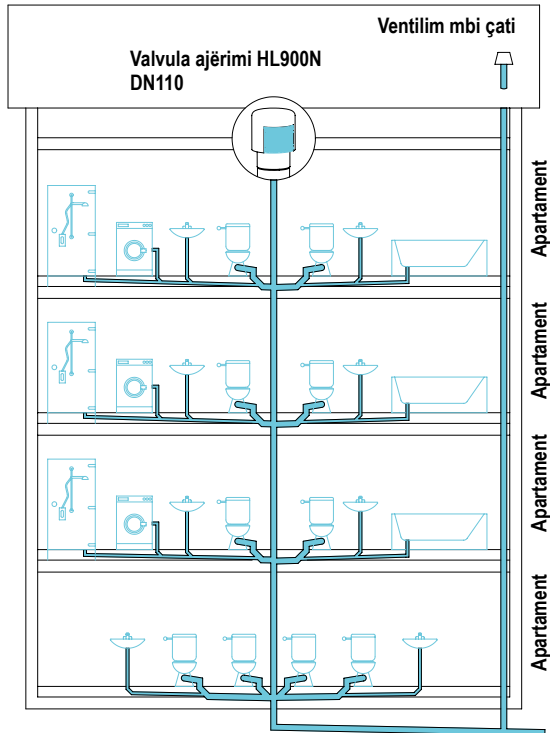
▲ Siguria  
Për funksionim sa më të mirë ju rekomandojmë të përdorni vetëm modele me dizajn të aprovuar dhe të kontrollueshme nga jashtë.

#### Standartet/direktivat përkatëse

EN 12056-2.....Sistemet e shkarkimit me gravitet brenda ndërtesave  
EN12380.....Valvulat e ajërimit për sistemet e ndotjes dhe mbetjeve  
DIN 1986-100.....Sistemet e shkarkimit për ndërtesa dhe prona  
ÖNORM B2501.....Shkarkimi i ndërtesave

# Valvulat HL për ajërim - Llogaritja - Funkzioni

Shembull llogaritje për një ndërtesë apartamentesh me restorant sipas formulës së llogaritjes në standardin EN 12056-2.



$$Q_{ww} = K \sqrt{\sum DU}$$

Përkufizimet

$Q_{ww}$  = Sasia e ujit të papastër (l/s)

K = Koefficienti i ujit të papastër

$\sum DU$  = Vlera totale e njësive të drenazuara të lidhura

$Q_a$  = Sasia e domosdoshme e ajërit

Apartamentet	
6 WC me depozitë 7,5 litra	6 x 2,0 l/s = 12 l/s
6 lavamanë	6 x 0,5 l/s = 3 l/s
3 vaska	3 x 0,8 l/s = 2,4 l/s
3 dushe	3 x 0,6 l/s = 1,8 l/s
3 lavatriçe	3 x 0,8 l/s = 2,4 l/s
Summe	21,6 l/s

Restoranti	
4 WC me depozitë 7,5 litra	4 x 2,0 l/s = 8 l/s
2 lavamanë	2 x 0,5 l/s = 1 l/s
Summe	9 l/s

$Q_{ww}$  Apartamente =  $0,5 \times \sqrt{21,6} \text{ l/s} = 0,5 \times 4,65 \text{ l/s} = 2,33 \text{ l/s}$  ( $Q_{tot}$ )

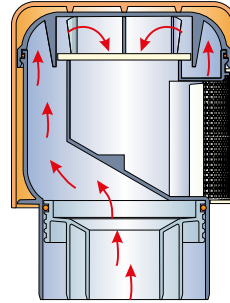
$Q_{ww}$  Restorant =  $0,7 \times \sqrt{9} \text{ l/s} = 0,7 \times 3 \text{ l/s} = 2,1 \text{ l/s}$  ( $Q_{tot}$ )

$Q_a = 8 \times (Q_{tot} \text{ Apartamente} + Q_{tot} \text{ Restorant})$

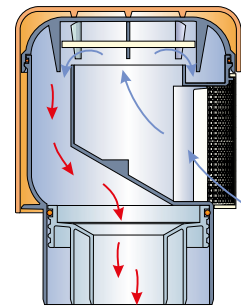
$Q_a = 8 \times 4,43 \text{ l/s} = 35,44 \text{ l/s}$

Kapaciteti ajërues i HL900N = 37 l/s

Funksioni



Kur ka presion të lartë në sistemin e shkarkimit valvula qëndron e mbyllur. Era e keqe nuk del jashtë.



Kur ka vakum në sistemin e shkarkimit hapet valvula dhe ajëri nga jashtë bën kompensimin e presionit.

koefficientët e shpeshtë për ujrën e papastër (K)

Përdorim i çrregullt si psh. në apartamente, zyra, b&b	0,5
Përdorim i rregullt si psh. në spitale, shkolla, restorante, hotele	0,7
Përdorim i shpeshtë si psh. tualete dhe/ose dushe publike	1
Përdorim i veçantë si psh. në laboratorë	1,2

Pjesë nga EN 12056-2 tabela 2

Vlerat e ujit të papastër

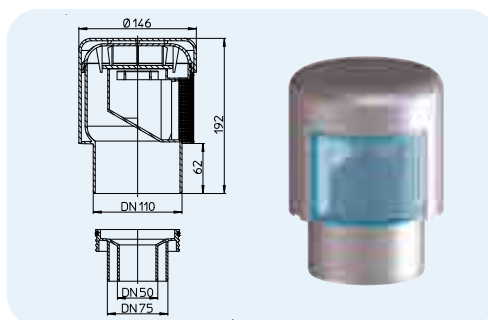
Njësia e drenazuar	Vlera DU (l/s)
Lavaman, bide	0,5
Dush pa tapë	0,6
Dush me tapë	0,8
Vaskë	0,8
Lavapjat	0,8
Pjatararëse	0,8
Lavatriçe deri në 6kg	0,8
Lavatriçe deri në 12kg	1,5
WC me depozitë 7,5 litra	2,0
Ujëmbledhës dysHEMEJE DN50	0,8
Ujëmbledhës dysHEMEJE DN70	1,5
Ujëmbledhës dysHEMEJE DN100	2,0

# Valvulat HL për ajërim - Produktet - Të dhënat

## HL900N Valvul ajërimi me reduktor

### Të dhënat

Materiali	PP	Bauart geprüft und überwacht www.hlx.com ID: 1111218824
Dimensioni i bashkimit	DN110/75/50 Fole	
Kapaciteti i ajërimit	37 l/s	
Standarti	EN 12380, Dizajn i aprovuar lloji A1	
Rekomandohet për	Ventilimin e një ose më shumë tubave vertikale	
Informacion shtesë	me rrjetë insektesh që hiqet (e thjeshtë për ta pastruar), disk i fortë gome, termoizolim me dopjo shtresë dhe reduktor DN50/75	

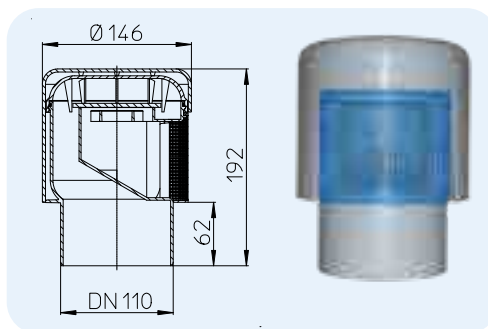


HL-Nr.	Dimensioni	Pesha	EAN	Copë/paketim
900N	DN110/75/50	550 g	+909001	10

## HL900NECO Valvul ajërimi

### Të dhënat

Materiali	PP	Bauart geprüft und überwacht www.hlx.com ID: 1111218824
Dimensioni i bashkimit	DN110	
Kapaciteti i ajërimit	37 l/s	
Standarti	EN 12380, Dizajn i aprovuar lloji A1	
Rekomandohet për	Ventilimin e një ose më shumë tubave vertikale	
Informacion shtesë	me rrjetë insektesh që hiqet (e thjeshtë për ta pastruar), disk i fortë gome, termoizolim me dopjo shtresë	

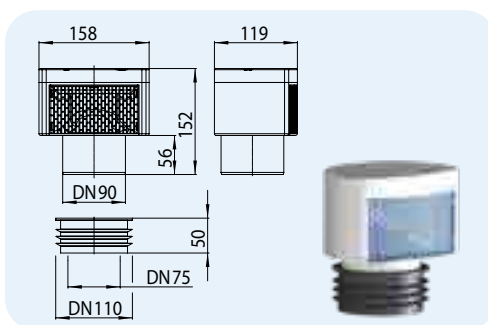


HL-Nr.	Dimensioni	Pesha	EAN	Copë/paketim
900NECO	DN110	470 g	+016839	10

## HL901 Valvul ajërimi

### Të dhënat

Materiali	PP	Bauart geprüft und überwacht www.hlx.com ID: 1111218824
Dimensioni i bashkimit	DN75/110 tub i thjeshtë DN90 Fole	
Kapaciteti i ajërimit	32 l/s	
Standarti	EN 12380, Dizajn i aprovuar lloji A1	
Rekomandohet për	Ventilimin e një ose më shumë tubave vertikale	
Informacion shtesë	me rrjetë insektesh që hiqet (e thjeshtë për ta pastruar), disk i fortë gome, termoizolim me dopjo shtresë, e sheshtë!	

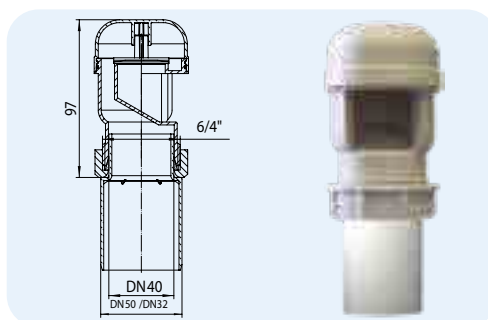


HL-Nr.	Dimensioni	Pesha	EAN	Copë/paketim
901	DN75/90/110	362 g	+031269	10

## HL904 Valvul ajërimi

### Të dhënat

Materiali	PP	Bauart geprüft und überwacht www.hlx.com ID: 1111218824
Dimensioni i bashkimit	DN32/50 Fole DN40 tub i thjeshtë	
Kapaciteti i ajërimit	5,5 l/s	
Standarti	EN 12380, Dizajn i aprovuar lloji A1	
Rekomandohet për	Ventilimin e një njësie ujëmbledhëse ose bashkim njësisish	
Informacion shtesë	me adaptor	

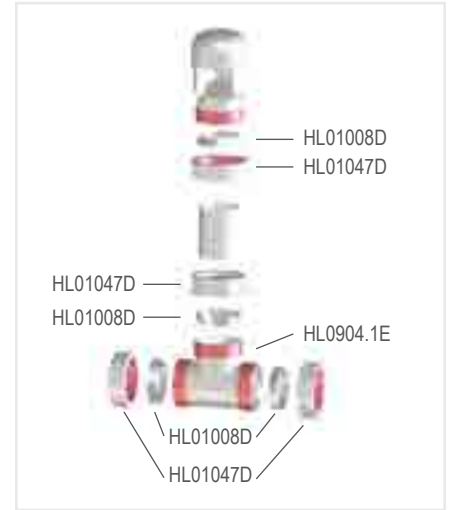
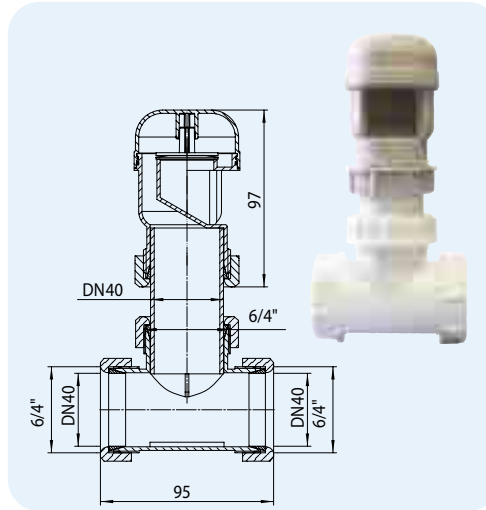


HL-Nr.	Dimensioni	Pesha	EAN	Copë/paketim
904	DN32/40/50	90 g	+909049	10

## HL904T Valvul ajërimi me bashkues T

### Të dhënat

Materiali	PP	Bauart geprüft und überwacht www.tuv.com ID 1111218824
Dimensioni i bashkimit	DN40 tub i thjeshtë	
Kapaciteti i ajërimit	5,5 l/s	
Standarti	EN 12380, Dizajn i aprovuar lloji A1	
Rekomandohet për	Ventilimin e një njësie ujëmbledhëse ose bashkim njësisish	
Informacion shtesë	Ventilimin e një njësie ujëmbledhëse ose bashkim njësisish	

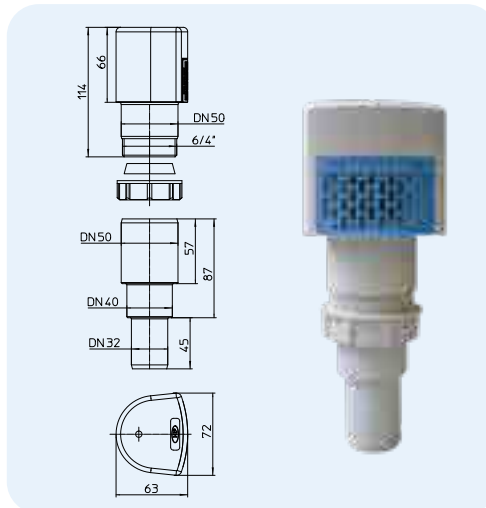


HL-Nr.	Dimensioni	Pesha	EAN	Copë/paketim
904T	DN40	136 g	+919048	1

## HL903 Valvul ajërimi

### Të dhënat

Materiali	ABS/PP	Bauart geprüft und überwacht www.tuv.com ID 1111218824
Dimensioni i bashkimit	DN32/50 Fole DN40 tub i thjeshtë	
Kapaciteti i ajërimit	8 l/s	
Standarti	EN 12380, Dizajn i aprovuar lloji A1	
Rekomandohet për	Ventilimin e një njësie ujëmbledhëse ose bashkim njësisish	
Informacion shtesë	me rrjetë insektesh që hiqet (e thjeshtë për ta pastruar), adaptor dhe termoizolim me dopjo shtesë	

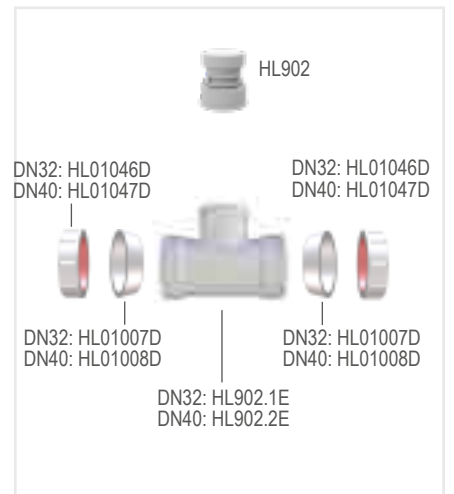
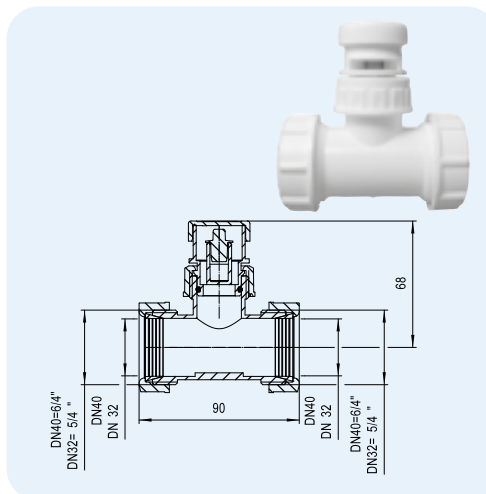


HL-Nr.	Dimensioni	Pesha	EAN	Copë/paketim
903	DN32/40/50	139 g	+029013	10

## HL902T Valvul ajërimi me bashkues T

### Të dhënat

Materiali	PP
Dimensioni i bashkimit	HL902T/30: DN30 tub i thjeshtë HL902T/40: DN40 tub i thjeshtë
Kapaciteti i ajërimit	0,6 l/s
Standarti	EN 12380
Rekomandohet për	Ventilimin e një njësie ujëmbledhëse



HL-Nr.	Dimensioni	Pesha	EAN	Copë/paketim
902T/30	DN32 x 1"	75 g	+004836	1
902T/40	DN40 x 1"	80 g	+004850	1

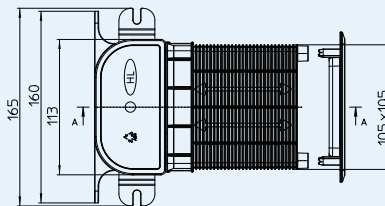
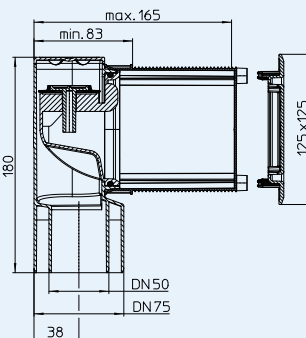
**HL905N** Valvul ajërimi tubacionesh e montuar rrafsh me murin e pajisur me mbrojtëse dhe kapak

**Të dhënat**

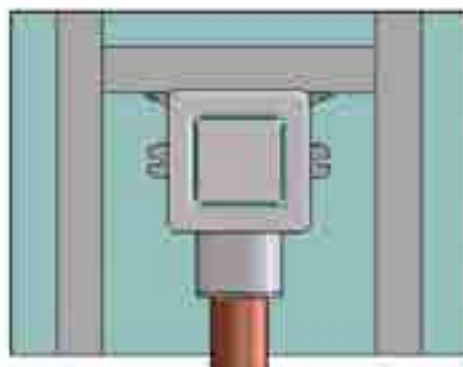
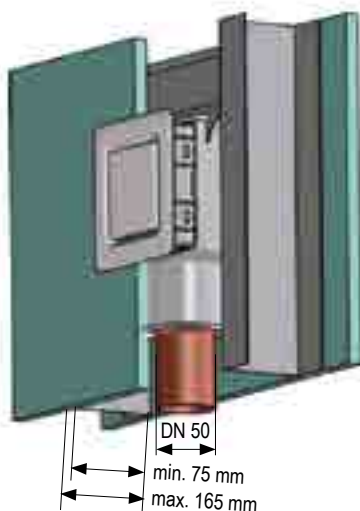
Materiali	PP/ABS	Basart geprüft und überwacht www.tuv.com ID: 111216224
Dimensioni i bashkimit	DN50/75	
Kapaciteti i ajërimit	13 l/s	
Standarti	EN 12380-A1, EN 12056-2	
Rekomandohet për	Montim brenda murit, ventilim i tubit vertikal dytësor, dhe ventilim i një ose më shumë tubave që shtrihen më se 4m nga tubi vertikal (EN12056-2)	

Dizajni i sheshtë mundëson instalimin në mur të thatë me profile 75mm.

Informacion shtesë Duke instaluar këtë valvul ajërimi ju siguroheni që tubacioni i banjës ajëroset mjaftueshëm dhe vakumi nuk thith ujin e sifonave, çka do të shkaktonte erë të keqe. Mekanizmi funksional është i çmontueshëm për pastrim, kontroll, dhe akses të lirë në sistemin shkarkues. Ju lutemi shikoni videon e montimit në [www.hl.at](http://www.hl.at)

**HL905N**


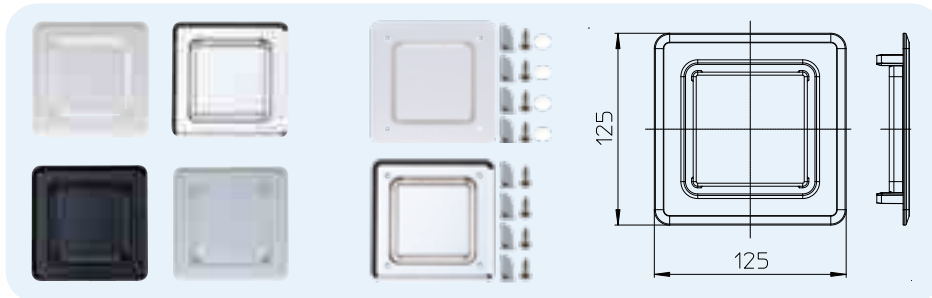
HL-Nr.	Dimensioni	Kapaku	Pesha	EAN	Copë/paketim
905N	DN50/75	E bardhë	383 g	+049752	1
905N.0	DN50/75	Pa kapak	336 g	+049769	1



**HL905.1, (.2), (3), (.4) Kapak për HL905N**  
**HL905.1V, (.2V) Kapak me vida për HL905N**

**Të dhënat**

Materiali           ABS  
 Dimensioni        125 x 125 mm  
 Rekomandohet për   HL905N



HL-Nr.	Dimensioni	Colour	Pesha	EAN	Copë/paketim
905.1	125 x 125 mm	E bardhë	47 g	+036080	1
905.1V	125 x 125 mm	E bardhë	78 g	+603814	1
905.2	125 x 125 mm	E kromuar	47 g	+037117	1
905.2V	125 x 125 mm	E kromuar	78 g	+603815	1
905.3	125 x 125 mm	E zezë	47 g	+037124	1
905.4	125 x 125 mm	Gri	47 g	+037131	1

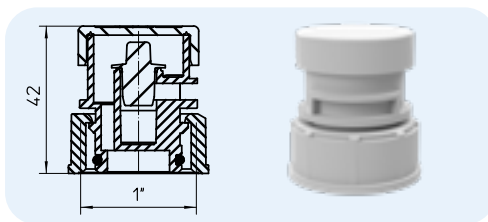


## Valvulat HL për ajërim

### HL902 Valvul ajërimi

#### Të dhënat

Materiali	PP
Dimensioni i bashkimit	1" IG
Kapaciteti i ajërim	0,6 l/s
Standarti	EN 12380
Rekomandohet për	Ventilimin e një njësie ujëmbledhëse

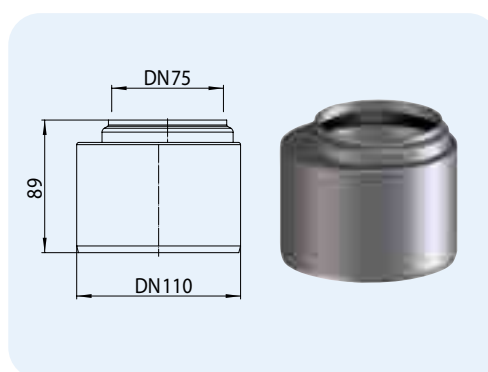


HL-Nr.	Dimensioni	Pesha	EAN	Copë/paketim
902	1"	30 g	+909025	10

### HL0317.4E Reduktor DN75 x DN110

#### Të dhënat

Materiali	PP
Dimensioni i bashkimit	DN75 Fole DN110 fund i drejtë
Rekomandohet për	Reduktor për HL905

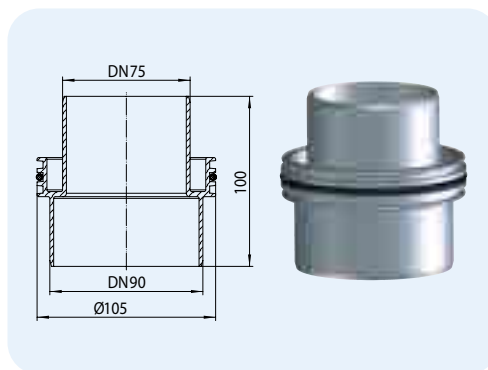


HL-Nr.	Dimensioni	Pesha	EAN	Copë/paketim
0317.4E	DN75/110	104 g	+317042	1

### HL990 Reduktor

#### Të dhënat

Materiali	PP
Dimensioni i bashkimit	DN75/90
Rekomandohet për	përshatatet HL900N (ECO)



HL-Nr.	Dimensioni	Pesha	EAN	Copë/paketim
990	DN75/90	97 g	+018246	1